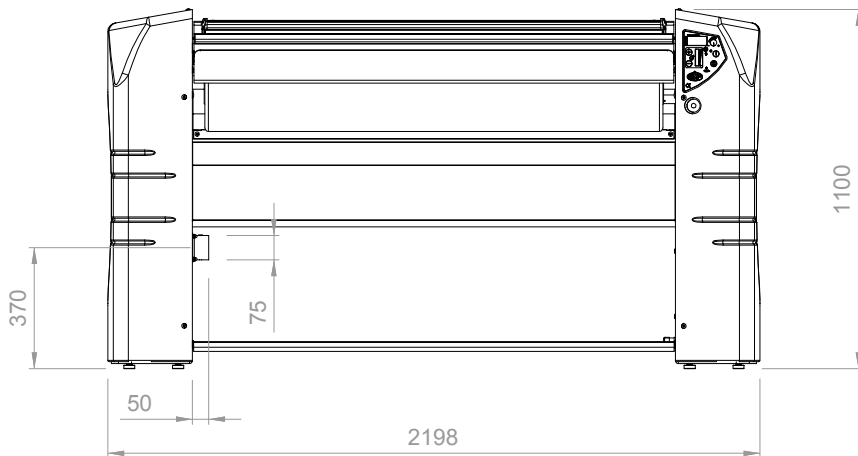


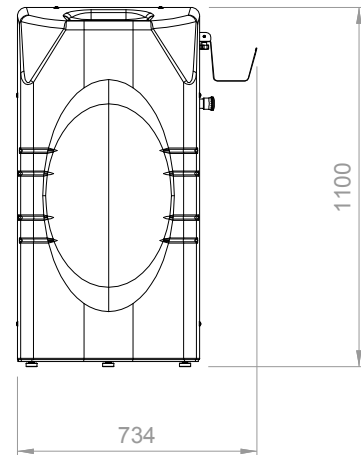
e160.30

PRIPREMA INSTALACIJA

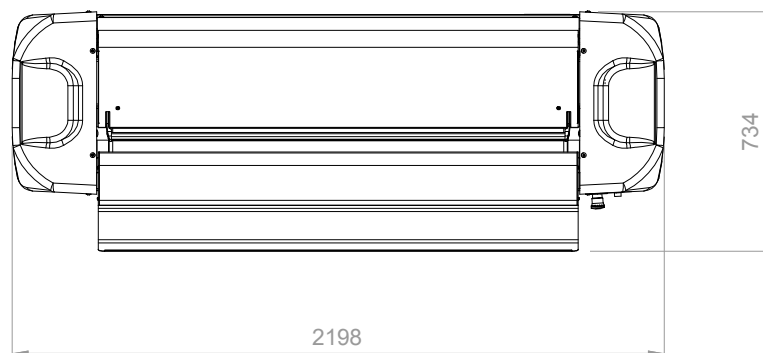
PREDNJA STRANA




BOČNA STRANA



GORNJA STRANA



Tehnički podaci

Grebenasta sklopka 0/1			
		V.400/3N/50-60Hz	
Ukupna snaga		12,5 kW	
Osigurač		21,5 Amp	
Ventilacija		Ø70 mm, 90 m ³ /h	
Obavezan slobodan prostor	zadnja strana: 400 - desna strana: 650 mm - lijeva strana: nije potrebno		